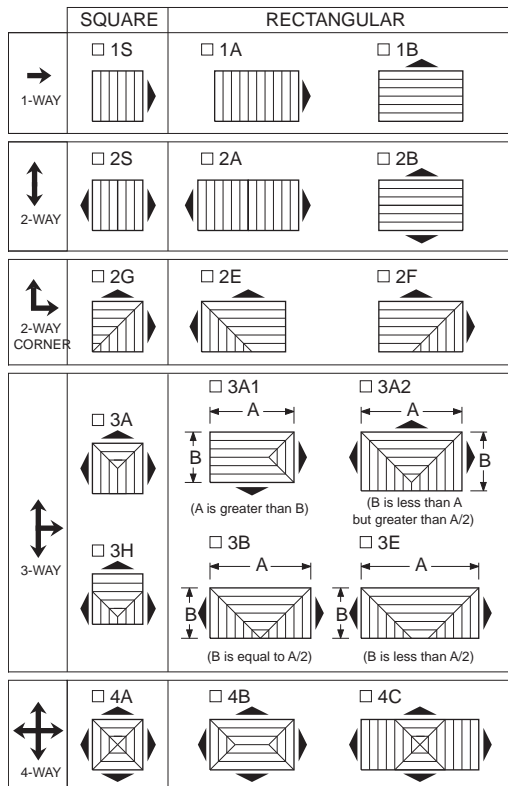


0>2/ -/ 331 7 9. ?6 3-89> 6<1/ <2+8 2/
 8/ -5 =D/ 90>2/ . 307 =/ <8, 9>2 . 3/ 8=98= + =/ 6
 7 9. ?6 =D/ . / B/ 8. / . : +8/ 6A 36, / +. / .
 33 ? 7 . ?->=D/ B B
 +B3 ? 7 . ?->=D/ =/ +, 6
 @3, 6 3 3-4 7/ 8 = 986



! +> 8 = +> = 29A8 3 : 6-8 @ A 9531 . 9A8 3 9 36 >

+> 6 67 3? 7 B/ 8. / . : +8/ 6A2/ 4 4 ; ?3/ . 3-9<9=98 4 =3>+8>
 -9+> . =/ 6

9. / 6 ' 3 + 232 - + : + 3C - / 331 . 307 =/ < + @ 3, 6 3 9<
 A + C, 6A : +> 8 = 9 : 9 @ / + 312 > 29< 98 > 6 + 309A : +> 8 0 97
 7 + B3 ? 7 9 7 33 ? 7 + 309A % 2/ 3. ?- 98 @ 8/ = - 98 = 3 > 90 + = / > 90 E
 + 816 . . 307 = 98 @ 8/ = = + / . + : < 98 2/ , + 5 90 / + 2
 . 307 = / < 9 ? @ < ' + 8/ = / = 98 + . 4 - / 8 > : + 4 6 6 9 ? @ < 2 8 3 9 : : 9 = 3 /
 . 3 - 98 = + 8. - + ? = / : 7 + C + 3 > 9 / 7 / < / 0 97 / + 2 9 ? @ < + > + 6 8 + 31
 + 816 = % 2/ 4 = ? 6 31 2 < ? 6 8 > . 3 - 2 + < / + 3 4 > : 9. ?- / 232 3. ?- 98
 4 > = + 8. 4 : 3 > 7 : / 4 2 4 / ; ? + 6 + 98 7 + 5 31 2/ . 307 = / < / 7 3 / 8 < 6
 = ? 3 + 6 9 < ' ' + : 6 + 98 = + = 2/ : 9 = 3 3 3 90. 9A8. 4 0 = . ? 7 : 31 + <
 / 6 3 + > .

\$: 31 9 + . / . 4 7 9 @ , 6 - 9 <
 \$ > 8 . + < 3 3 - 2 3 (: : 6 8 - / (2 3 /

! 67 3? 7 B/ 8. / . ! + 8/ 6
 \$" & # # % & #
 \$ / 69 : : 9 = . , 6. / . + 7 : / < 9. / 6
 67 3? 7 9 : : 9 = . , 6. / . + 7 : / < 9. / 6
 6 / > 8/ - 5 + . + : 9 < 3 = 9 ? > 3 / . ? - > 3 + . + 7 : / < 3 4 ; ? 3 / .
 9 < / < = : + 4 > 6 9 < < 7 9 > 7 9 ? 8 > \$ / / 9. / 6

& G
 \$ # \$; ? + > 9 ? 8. > 4 8 = 3 9 8 - 9 6 <
 \$ # \$; ? + > 9 ? 8. > 4 8 = 3 9 8 - 9 6 < 9 < ? = / 9 @ <
 # + 3 6 : : 9 = . 6. / + 7 : / < 9 ? 8.
 # + 3 6 \$ 6 3 1 6. / + 7 : / < 9 ? 8.
 ? > 4 6 + 7 : / < 9 ? 8.
) % # \$ & %
) B/ 8 + 6 9 6 + 5 8 = ? 6 > 9 8 3 = > 6 . #
 ! % \$
 \$! \$: / - 3 6 \$: / - 3 0 *****

3/ 8 = 98 = + 4 3 3 - 2/ = 7 7
